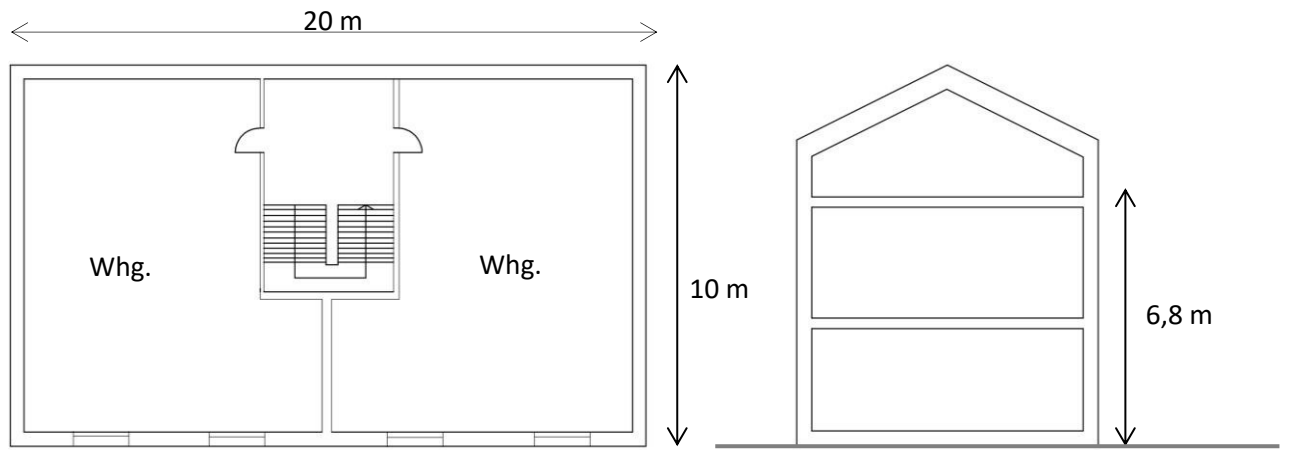


# Übungsaufgaben Brandschutz I

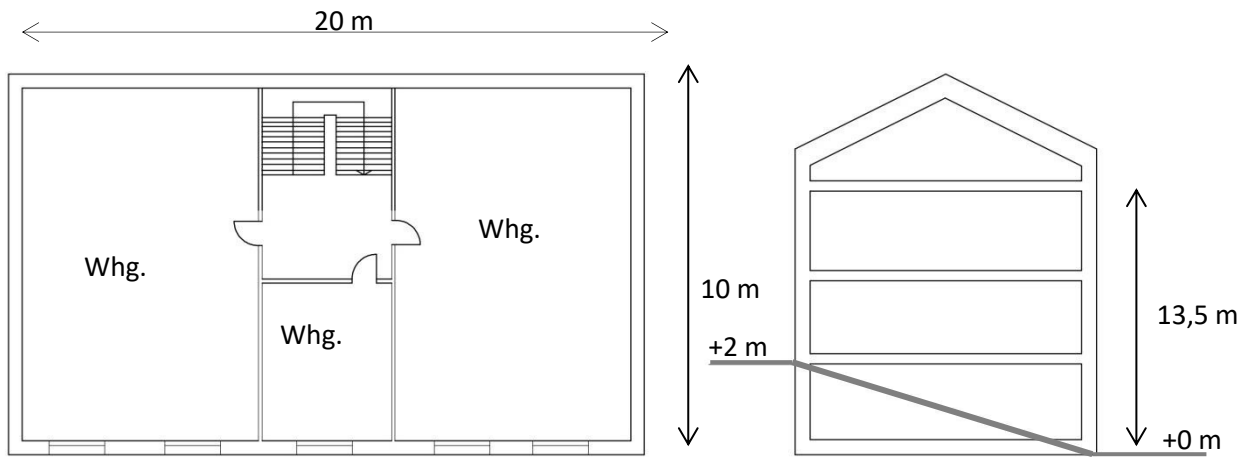


- Gebäudeklasse:.....
- Rettungsgeräte FW:.....
- Brandwände:.....
- Treppenraumwände:.....
- Trennwände:.....
- Tragende und aussteifende Bauteile:.....
- .....
- Decken:.....
- Öffnungsabschlüsse zu:.....
- .....
- .....

Die Grundstückssituation ist nicht zu bewerten!

Es handelt sich um eine schematische Grundrissdarstellung.

Übungsaufgaben Brandschutz I



- Gebäudeklasse:.....
- Rettungsgeräte FW:.....
- Brandwände:.....
- Treppenraumwände:.....
- Trennwände:.....
- Tragende und aussteifende Bauteile:.....
- .....
- Decken:.....
- Öffnungsabschlüsse zu:.....
- .....
- .....

\*die Gebäudehöhe ist vorab zu ermitteln

Die Grundstückssituation ist nicht zu bewerten!

Es handelt sich um eine schematische Grundrissdarstellung.