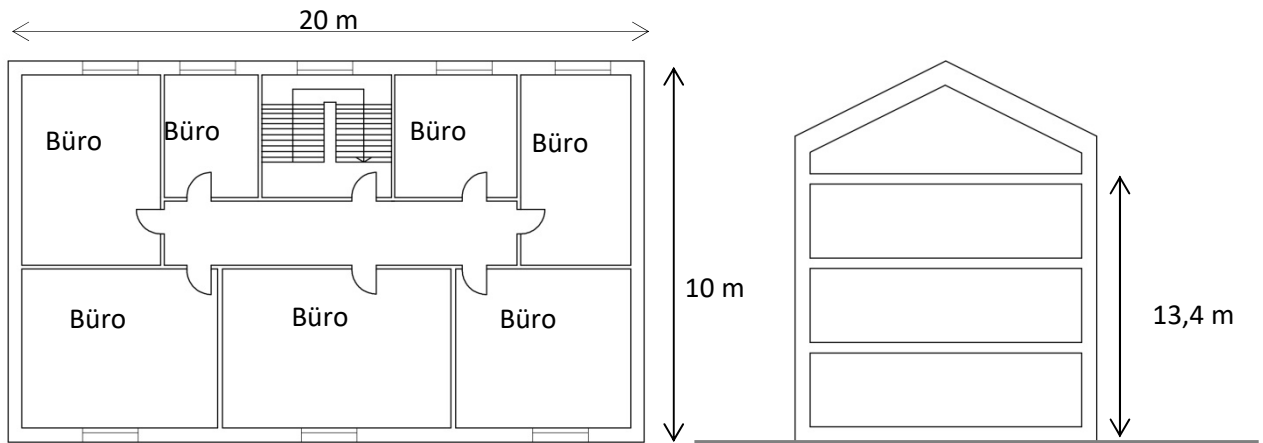


Übungsaufgaben Brandschutz II

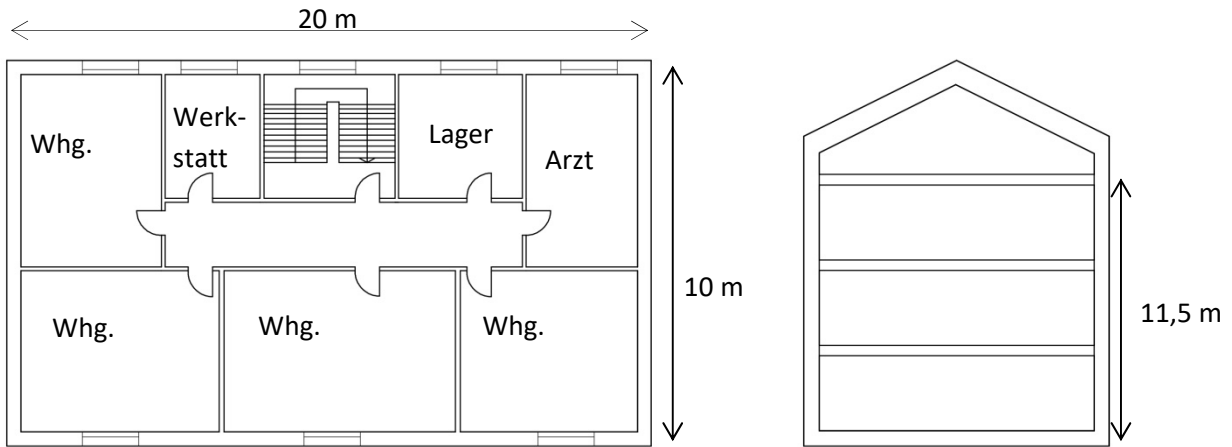


- Gebäudeklasse:.....
- Rettungsgeräte FW:.....
- Brandwände:.....
- Treppenraumwände:.....
- Trennwände:.....
- Tragende und aussteifende Bauteile:.....
-
- Decken:.....
- Öffnungsabschlüsse zu:.....
-
-

Die Grundstückssituation ist nicht zu bewerten!

Es handelt sich um eine schematische Grundrissdarstellung.

Übungsaufgaben Brandschutz II

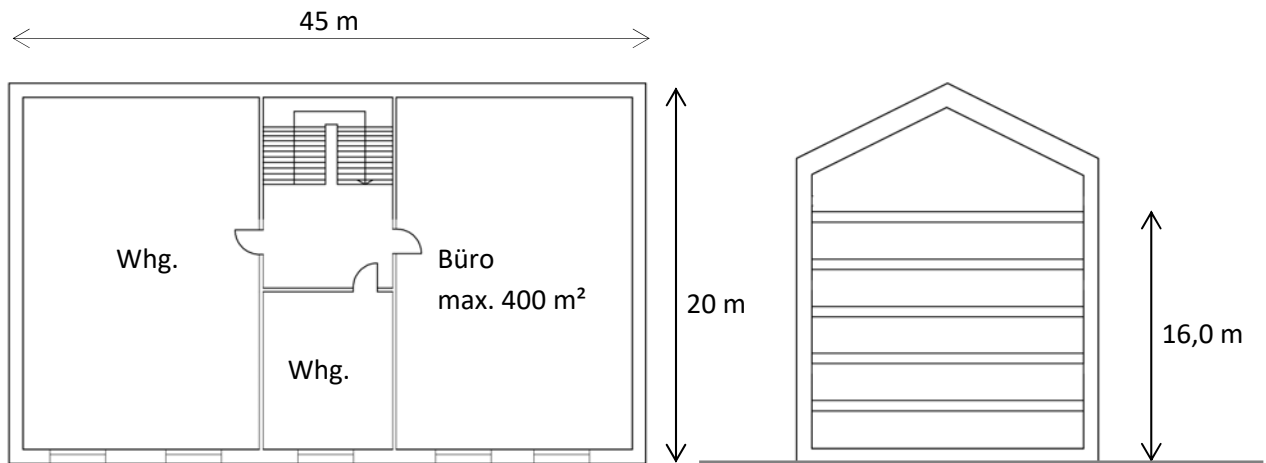


- Gebäudeklasse:.....
- Rettungsgeräte FW:.....
- Brandwände:.....
- Treppenraumwände:.....
- Trennwände:.....
- Tragende und aussteifende Bauteile:.....
-
- Decken:.....
- Öffnungsabschlüsse zu:.....
-
-

Die Grundstückssituation ist nicht zu bewerten!

Es handelt sich um eine schematische Grundrissdarstellung.

Übungsaufgaben Brandschutz II



- Gebäudeklasse:.....
- Rettungsgeräte FW:.....
- Brandwände:.....
- Treppenraumwände:.....
- Trennwände:.....
- Tragende und aussteifende Bauteile:.....
-
- Decken:.....
- Öffnungsabschlüsse zu:.....
-
-

Die Grundstückssituation ist nicht zu bewerten!

Es handelt sich um eine schematische Grundrissdarstellung.